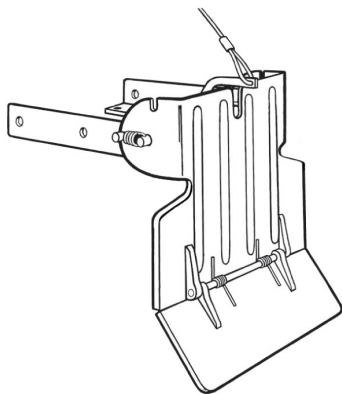


EasyTroller Standard Model—Mounting Instructions Rev 0710



Standard and Short Model Mounting Hardware: (4) 5/16" Bolts, (4) 5/16" Nylon Locknuts, (8) Flat Washers

1. Pull the release cord, allowing the plate to go into the down position. Use caution as the plate is spring-loaded and could pinch a finger. If the plate goes over center pull it back to the vertical position. (This will not occur when released per instructions in the water.)
2. The EasyTroller may be mounted on top or on the underside of the anti-cavitation plate (most EasyTrollers are mounted on top of the cavitation plate). Position the EasyTroller on the cavitation plate so that the EasyTroller plate is at least 3 inches (4 to 6 inches is ideal) behind the prop while in the vertical down position, being careful to ensure that the holes in the cavitation plate are not too close to the edge of the plate. Once positioned, carefully check all clearances to make sure that the plate rotates freely through the upward and downward positions without interference with the prop or any part of the motor. Clamp the EasyTroller mount plate to the anti-cavitation plate using two small C clamps. **Note: The EasyTroller plate typically covers only one half to three fourths of the prop when in the down position.**

Models #016.1 or #016.15

3. Drill a 5/16" or slightly larger hole in the anti-cavitation plate through an existing hole in the mount plate. Note that the mount plate has six holes to accommodate various anti-cavitation plate shapes. Use the forward two mounting holes and two other holes that work best on your motor. (New holes may be drilled in the mount plate to accommodate an existing hole pattern if they are spaced at least 1/2" from an existing hole.) Install a bolt (one washer under the bolt head and one under the nut) to hold the mount plate in position while the next hole is drilled. After the second bolt is installed, the remaining two holes can be drilled and the bolts installed. **Be careful not to over tighten the bolts** to avoid damage to the anti-cavitation plate or inhibit the trolling plate rotation. Once installed tie off the release cord in a convenient location, leaving enough slack so the motor can swing full left and right.

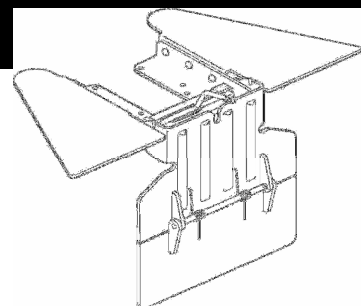
4. **Special Notes for Volvo Outdrives:** Longer bolts may be needed on Volvo outdrives with hollow cavitation plates. On Volvos with rubber exhaust flaps allow enough room so that the flap can fully open when the plate is in the down position. The EasyTroller may not work with some Volvo or Mercury Dual-Prop engines due to a lack of clearance with the props.

Stabilizer Fins Model—Mounting Instructions

Stabilizer Fins Model Mounting Hardware:

(4) 5/16" carriage bolts • (4) 5/16" flat washers • (4) 5/16" nylon locknuts

1. **The fins model must always be mounted on top of the cavitation plate.** Position the left fin against the mounting plate and fasten with the carriage bolts, washers and nuts. The carriage bolts should be installed from the inside (motor side) of the mounting plate, the washers and nuts from the outside. See the image at the right to see the proper fin positioning.



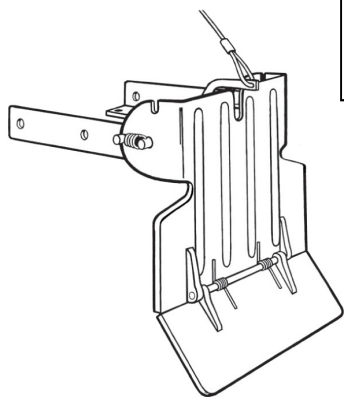
Models #016.2 or #016.25

EasyTroller Operating Instructions

1. Tie off the release cord near the center of the boat with enough slack for the lower unit to go into the full down position and rotate full left and right. The EasyTroller should **always** be in the up position when running at speed.
2. When you want to troll, put the motor in neutral and wait for the boat to come to a complete stop. Pull the cord and the plate will move into the down trolling position. The plate will lock into place when properly seated, slowing the boat's trolling speed.
3. When you are ready to move at speed, **release** the EasyTroller plate by pulling on the cord with the motor idling and in forward gear. Once the plate has released, accelerate slightly and the plate should raise and lock into the up position. If the plate does not come all the way up to the locking position you may have to increase your speed a bit more.
4. While the EasyTroller will absorb most accidental accelerations it can be bent or damaged under extreme conditions or if kept in the down position while running at speed. Ironwood Pacific Outdoors, Inc. will not warrant the plate under these conditions but exchange/repair options are offered at favorable prices. Contact service@ironwoodpacific.com for more details.

*The **EasyTroller** should be set in the downward position when transporting your boat on a trailer. Ironwood Pacific Outdoors, Inc. accepts no responsibility for damage incurred to the boat, engine, anti-cavitation plate, or propeller through use of the EasyTroller.*

EasyTroller – Modèle standard – Instructions de montage



Pièces incluses pour le montage du modèle standard :

- 8 rondelles plates de ¼ pouce
- 4 noix de verrouillage en nylon de ¼ pouce
- 4 écrous de ¼ pouce

1. Tirer sur la corde de rappel pour permettre à la plaque de passer en position basse. Faire attention à ne pas se pincer les doigts car la plaque est montée sur ressort.

2. Placer le *EasyTroller* sous la plaque anti-cavitation s'il y a assez de place, ou au-dessus dans le cas inverse. Tenir le levier de déblocage de façon à ce que la plaque puisse pivoter des positions hautes aux positions basses sans interférence. Une fois repéré, attacher la plaque de montage *EasyTroller* à la plaque anti-cavitation à l'aide d'un petit serre-joint.

3. Percer à travers un trou existant de la plaque de montage un trou de ¼ pouce ou légèrement plus grand dans la plaque anti-cavitation. Remarquer que la plaque de montage possède six trous de façon à pouvoir s'adapter à plusieurs types de plaques anti-cavitation. Utiliser les deux trous à l'avant de la plaque de montage et les deux trous à l'arrière qui conviennent le mieux à votre moteur. Boulonner la plaque de montage pour la maintenir en position pendant que vous percez le trou suivant. Après avoir mis

en place le deuxième boulon, vous pouvez percer les deux trous restants et monter les boulons. **Prendre soin de ne pas trop serrer les boulons** afin d'éviter d'endommager la plaque anti-cavitation et pour ne pas empêcher la libre rotation du déflecteur de traîne (*trolling plate*).

4. Attacher la corde de rappel à un endroit convenable, et lui laisser assez de mou pour permettre au moteur de pivoter complètement à droite et à gauche.

5. **Notes spéciales pour les moteurs hors-bord Volvo :** des boulons plus longs peuvent être nécessaires pour les moteurs Volvo avec des plaques de cavitation creuses. Sur les moteurs Volvo avec des clapets d'échappement en caoutchouc, laisser assez de place de façon à ce que le clapet puisse s'ouvrir complètement quand la plaque est en position basse. Ne pas utiliser avec des moteurs hors-bord jumelés.

Modèle 016.1 & 016.15

Modèle avec ailerons de stabilisation - Instructions de montage

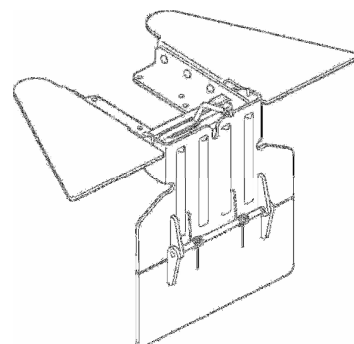
Pièces incluses pour le montage du modèle avec ailerons de stabilisation :

- (4) boulons de 5/16 pouce
- (4) rondelles plates de 5/16 pouce
- (4) noix de 5/16 pouce

1. Monter les ailerons de stabilisation droits et gauches sur le *EasyTroller*.

2. Insérer les boulons d'abord à travers le stabilisateur puis à travers les ailerons.

3. Monter une rondelle plate, une rondelle bloquante et finalement la noix de serrage sur chaque boulon. Serrer fortement (couple recommandé : 13 pieds livres)



Modèle 016.2 & 016.25

EasyTroller – Mode d'emploi

1. Attacher la corde de rappel près du centre du bateau et laisser suffisamment de mou pour que l'unité inférieure puisse atteindre la position basse et puisse pivoter complètement à gauche et à droite

2. Quand vous voulez passer en vitesse de traîne, mettre le moteur au point mort et attendre que le bateau s'arrête complètement. Tirer la corde et la plaque s'abaissera en position de traîne.

3. Pour soulever la plaque *EasyTroller* pendant que le moteur est au repos, tirer sur la corde, tenir pendant quelques secondes et relâcher. La plaque se soulève et se verrouille en position haute. Si la plaque ne se verrouille pas, diminuer légèrement la vitesse du moteur.

4. Le *EasyTroller* doit être soulevé quand vous êtes au-dessus des vitesses de traîne. La plaque inférieure pliera vers le haut si le bateau accélère prématurément, empêchant d'endommager le déflecteur de traîne (*trolling plate*).

Le *EasyTroller* doit être en position basse quand il n'est pas utilisé. Ironwood Pacific Outdoors, Inc. n'accepte aucune responsabilité pour les dommages causés au bateau, au moteur, à la plaque anti-cavitation ou aux hélices, liés à l'utilisation de *EasyTroller*.